

**Gewässer
Umwelt
Schutz**
GmbH



GUS *Foot* Aufstellsysteme

GUS *Foot* Base und Plus System

GUS *Foot* Sonderlösungen

GUS *Foot* Light

Made in Germany

GUS *Foot*-Aufstellsysteme – Made in Germany

Die GUS Gewässer-Umwelt-Schutz GmbH bietet Ihnen seit 2005 umfassende Lösungen mit Sicherheitsaufgangssystemen im Segment der Kälte und Klimatechnik zur Erfüllung der gesetzlichen Anforderungen.

Unser qualifizierter Außendienst ist für Sie bei Bedarf in Deutschland, Belgien, Niederlande, Luxemburg, Tschechien, Dänemark, Polen, Österreich, der Schweiz und weiteren europäischen Ländern unterwegs.

Qualität zu fairen Preisen

Wer auf Qualität nicht verzichten will, aber stets die Kosten im Auge hat, ist bei GUS genau richtig. An unserem Standort in Nordhorn fertigen qualifizierte Facharbeiter passende Systeme für kundenindividuelle Anwendungen. Eine permanente Weiterentwicklung, auch im Bereich der Zubehörteile, sowie Reflexion der Arbeitsergebnisse im Team garantieren dabei Präzisionsarbeit bis ins Detail und ein optimales Preis-Leistungs-Verhältnis.

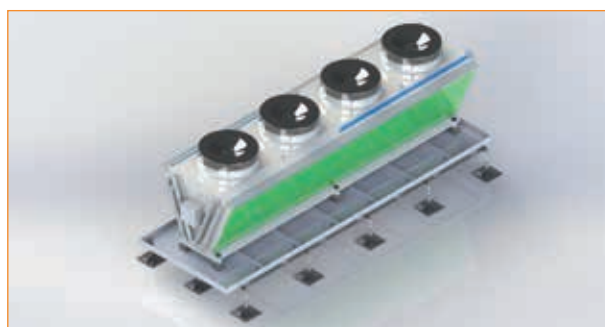
Die nachfolgenden Seiten geben Ihnen einen Überblick über unsere **GUS *Foot***-Aufstellsysteme.

Sie haben selbst eine Idee und Fragen zur Machbarkeit?

Fordern Sie uns, wir freuen uns auf Sie.

Gern besprechen wir die bestmögliche Lösung in einem persönlichen Gespräch direkt vor Ort.

Ihr -Team



Inhalt

- 3 Aufstellsysteme – Made in Germany
- 4 **GUS *Foot***-Aufstellsystem Base und Plus
- 6 **GUS *Foot*** Sonderlösungen
- 7 **GUS *Foot*** *Light*-Aufstellsystem
- 9 GDS Dämpfungssockel / GTT 320 Trassenträger / GAB 800 Aufstellblock

Mit den **GUS *Foot***-Aufstellsystemen lassen sich schnelle, vielseitige und wirtschaftliche Lösungen für die Aufstellung von TGA-Anlagen realisieren.

Unsere **GUS *Foot***-Systeme überzeugen durch ihre Funktionalität und eine robuste Bauweise aus vollständig feuerverzinktem Stahl. Sie wurden entwickelt, um die Installation zu vereinfachen und zu beschleunigen.

Für kleine Projekte bieten wir Ihnen unser **GUS *Foot* Light**. Das Aufstellsystem aus Aluminium ist besonders leicht und transportabel und kann mit bis zu 200 kg belastet werden.

Durch den Einsatz der **GUS *Foot***-Aufstellsysteme, ob Grundmodul oder Sonderanfertigung, bietet sich die Möglichkeit, Ihre Projekte ohne Dachdecker oder Stahlbauer effektiv und flexibel planen und umsetzen zu können.

Eine Windlastberechnung erhalten Sie automatisch zu jeder Anfrage mit der Fertigungszeichnung.

GUS *Foot*-Systeme bieten eine hohe Flexibilität und Anpassungsfähigkeit, so dass sie sich hervorragend an die Gegebenheiten vor Ort anpassen lassen.

Auf Flachdächern lassen sich die Aufstellsysteme aufgrund ihrer speziellen Füße ohne Beschädigung des Dachs montieren.

Neben Produkten zur Aufstellung von TGA-Anlagen bieten wir Ihnen aus der Reihe **GUS *Foot*** zudem Aufstellsysteme für Kabeltrassen, Lüftungskanäle, Rohrleitungen sowie hochwertige Dämpfungssockel aus SBR-Recycling-Gummi in verschiedenen Größen.



Vorteile:

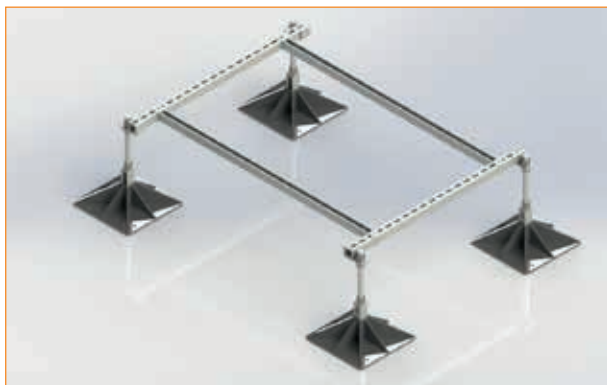
- Schnelle, einfache und sichere Lösung für die Aufstellung von Kälte-, Klima- und Lüftungsanlagen
- Robust und sicher
- Komplett in Deutschland hergestellt
- Kosten- und zeiteffiziente Montage
- Vielseitige modulare Rahmenkonstruktion
- Maßgeschneiderte Konfiguration erhältlich
- Mit Angabe der Windzonen- und Dachhöhenwerte
- Minimiert die Verletzung der Dachhaut
- Ermöglicht eine flexible Projektplanung

Artikel GUS <i>Foot</i>	Komplette Bein- gruppe	Halte- rungs- Sets	Längs- streben	Quer- streben	Gesamt- länge max. mit Füßen	Modul- gewicht	Max. Belastung
			mm	mm	mm	kg	kg
Light	4	2	1.000	1.000	1.150	5	200
Base	4	2	1.000	1.200	1.645	32	800
Base + 1 Plus	6	4	2.000	1.200	1.645	54	1.600
Base + 2 Plus	8	6	3.000	1.200	1.645	78	2.400
Base + 3 Plus	10	8	4.000	1.200	1.645	101	3.200
Base + 4 Plus	12	10	5.000	1.200	1.645	124	4.000
Base + 5 Plus	14	12	6.000	1.200	1.645	148	4.800

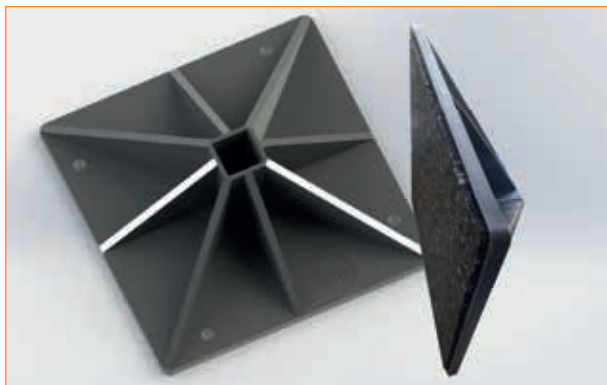
beliebig erweiterbar

Sonderanfertigungen auf Kundenwunsch möglich.

GUS Foot Base

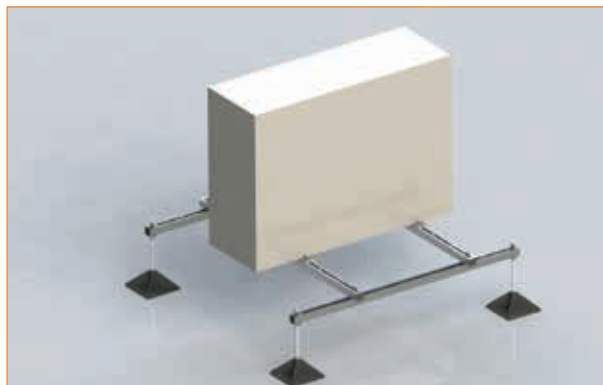


GUS Foot Plus



GUS Foot-Fuß mit Anti-Vibrations-Matte

GUS Foot Light



GUS Foot Sonderlösungen



Sonderlösung mit CUW Standards

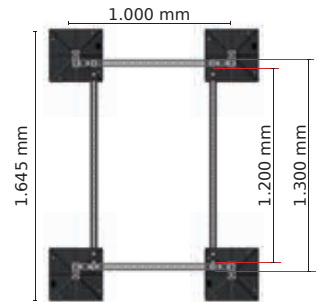


GUS Foot Sonderlösung für Kaltwassersätze mit Sonderanfertigung von CUW Ölprotektoren

GUS Foot-Aufstellsystem Base

- 2 x 1 m Längsstreben 40 x 40 mm
- 2 x 1,2 m Querstreben 40 x 40 mm inkl. Verschraubung
- 4 x komplette Beine 320 mm inkl. Verschraubung, Dämpfungsmatte und Gewindestange
- 4 x Verbindungswinkel inkl. Verschraubung

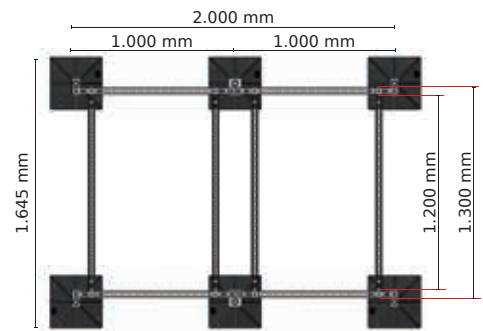
Modul-Gewicht: 32 kg
Max. Belastung: ca. 800 kg



GUS Foot-Aufstellsystem Base + 1 Plus

- 4 x 1 m Längsstreben 40 x 40 mm
- 4 x 1,2 m Querstreben 40 x 40 mm inkl. Verschraubung
- 2 Verbinder für die Längsstreben
- 6 x komplette Beine 320 mm inkl. Verschraubung, Dämpfungsmatte und Gewindestange
- 6 Verbindungswinkel inkl. Verschraubung

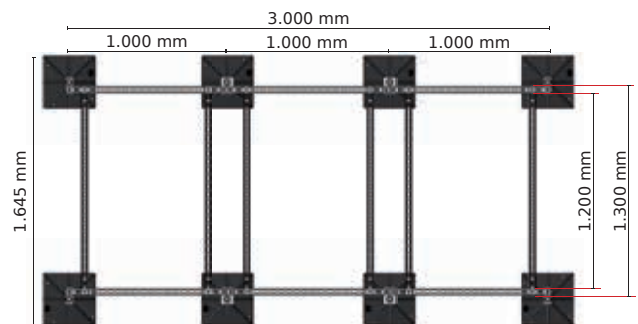
Modul-Gewicht: 54 kg
Max. Belastung: ca. 1.600 kg



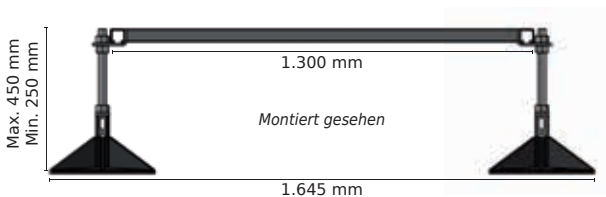
GUS Foot-Aufstellsystem Base + 2 Plus

- 6 x 1 m Längsstreben 40 x 40 mm
- 6 x 1,2 m Querstreben 40 x 40 mm inkl. Verschraubung
- 4 x Verbinder für Längsstreben
- 8 x komplette Beine 320 mm inkl. Verschraubung, Dämpfungsmatte und Gewindestange
- 8 x Verbindungswinkel inkl. Verschraubung

Modul-Gewicht: 78 kg
Max. Belastung: ca. 2.400 kg



GUS Foot-Aufstellsystem Seitenansicht



Sonderanfertigungen:

Gerne realisieren wir Ihre Projekte mit Sondermaßen. Sprechen Sie uns an.

GUS Foot-Aufstellsysteme ...
... beliebig erweiterbar

Technische Daten

GUS Foot-Aufstellsysteme

Werkstoff

Gestell: S235 JR feuerverzinkt;

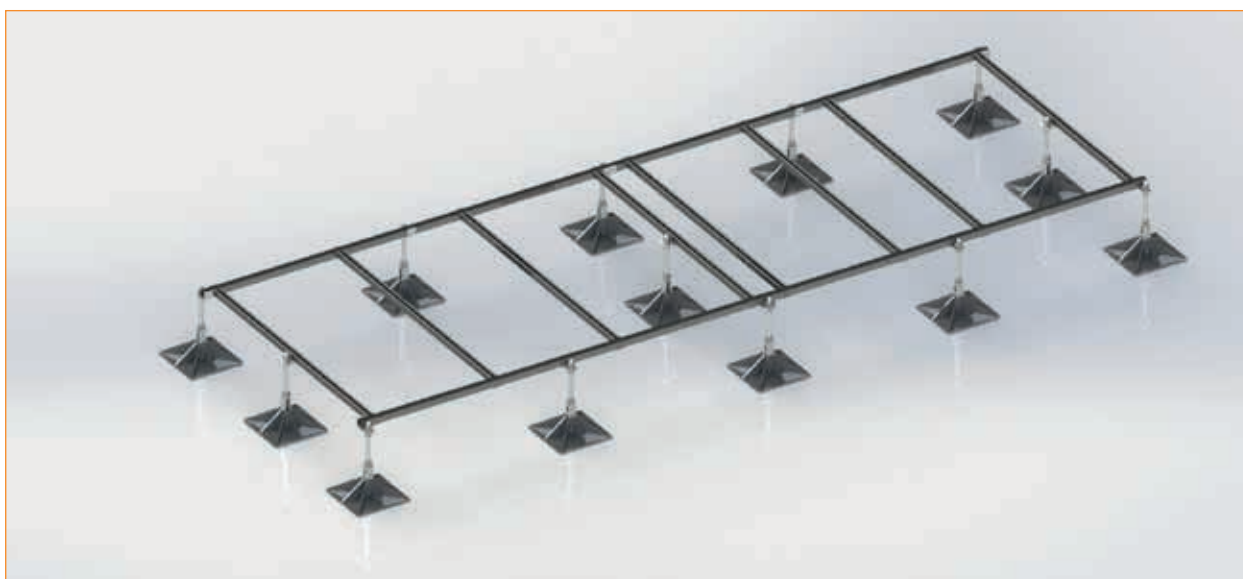
Fuß: PP schwarz + Dämpfungsmatte

Verarbeitung

Schweißungen nach DIN EN ISO 9606-1



GUS Foot Sonderlösung für Kaltwassersätze



GUS Foot Sonderlösung mit zusätzlicher Unterstützung der Querstreben

GUS Foot Light-Aufstellsystem

Das GUS Foot Light-Aufstellsystem wurde entwickelt, um die Installation von TGA-Anlagen kostengünstig und professionell umsetzen zu können. Kleinere Anlagen lassen sich schnell und einfach montieren.

Das 5 kg leichte Aufstellsystem aus Aluminium mit verzinkten Schraubverbindungen überzeugt durch das leichte Eigengewicht und einer Tragfähigkeit von bis zu 200 kg.

Eine exakte Zentimeter-Skalierung auf allen Aluminiumstreben ist beim GUS Foot Light ein besonderes Hilfsmittel für Ihren Aufbau.



GUS Foot Light

Vorteile:

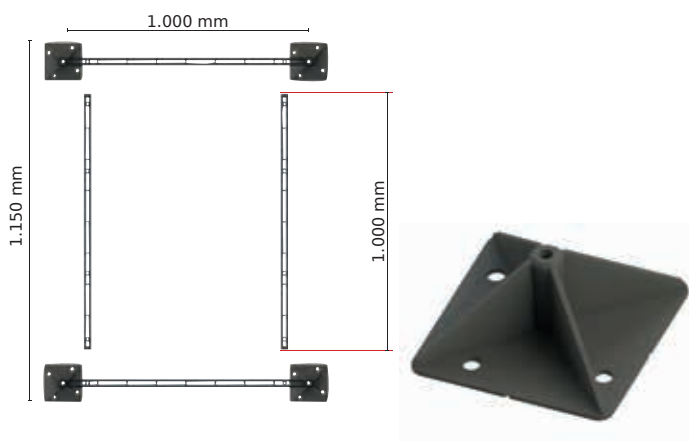
- Schnelle, einfache und sichere Lösung für die Aufstellung von Kälte-, Klima- und Lüftungsanlagen
- Leichte Bauweise
- Einfacher Transport
- Kosten- und zeiteffiziente Montage
- Minimiert die Verletzung der Dachhaut



Genauere Skalierung auf allen GUS Foot Light-Streben

- 2 x 1 m Längsstreben 30 x 30 mm
- 2 x 1 m Querstreben 30 x 30 mm
- 4 x Füße 150 x 150 mm
- 4 x Gewindestangen und Schlossschraubengarnituren aus verzinktem Stahl
- 4 x Schlossschraubengarnituren zur Fixierung der Anlage

Modul-Gewicht: 5 kg
 Max. Belastung: 200 kg bei Auflastungspunkten von 800 x 800 mm



Artikel	Komplette Bein-gruppe	Halte-rungs-Sets	Längs-streben mm	Quer-streben mm	Gesamt-länge max. mit Füßen mm	Modul-gewicht kg	Max. Belastung kg
GUS Foot Light	4	2	1.000	1.000	1.150	5	200

Technische Daten

GUS FootLight-Aufstellsystem

Werkstoff

Gestell: Aluminium
Schraubverbindungen: verzinkter Stahl
Fuß: PP schwarz mit Dämpfungsmatte



GUS FootLight mit Beispielanlage

GDS Dämpfungssockel

Artikel	Höhe mm	Breite mm	Länge mm	Max. Belastung/Fuß kg
GDS 240	95	190	240	160
GDS 400	95	190	400	240
GDS 600	95	190	600	450
GDS 1.000	95	190	1.000	645

Anwendungen:

Die GDS Dämpfungssockel der Standardserie sind eine praktische und vielseitige Aufstellösung für Außengeräte, Rohrleitungen und Lüftungskanäle.

Die GDS Dämpfungssockel haben eine 40 x 21 mm Aluminiumprofileiste, auf der Geräte, Leitungen und Kanäle mit Hilfe des Schraubensatzes optional befestigt werden.



GDS Dämpfungssockel

GTT 320 Trassenträger für Rohre und Leitungen

- Inhalt:
 - 2 Füße 320 x 320 mm
 - 2 Befestigungswinkel inkl. Verschraubung
- Optimale und wirtschaftliche Lösung zur Befestigung von Rohren und Leitungen
- Einfache und schnelle Installation
- Anti-Vibrations-Matten an den Füßen
- Das C-Profil ist im Set nicht enthalten, passend für handelsübliche C-Profile 40 x 40 mm



GAB 800 Aufstellblock

Aufstellsystem zum Unterbau von schweren Geräten

- Tragkraft: 800 kg
- Flexibel einstellbar
- Anti-Vibrations-Matten an den Füßen
- Füße im 4er Set 320 x 320 mm
- Einfache und schnelle Montage



Notizen

A series of horizontal dotted lines for taking notes.

GUS
Gewässer-Umwelt-Schutz-GmbH
Bentheimer Straße 300
48531 Nordhorn
T: 05921 71347-0
info@oelprotektor.de
Ölprotektor.de



Stand: Mai 2020
Änderung vorbehalten. Für Irrtümer und Druckfehler
übernehmen wir keine Haftung.
Veränderungen dieser Unterlagen sind nicht gestattet.