



**Gewässer
Umwelt
Schutz**
GmbH



Flachdachdurchführung

Produktprospekt

FDD Flachdachdurchführung

FDf Flachdachfuß zur dampfdiffusionsdichten Anwendung

FDS Serviceport

FDD Flachdachdurchführung

Nachträgliche Änderungen am Flachdach beschädigen meist die Dachhaut und tragen ein großes Risiko für eindringende Feuchtigkeit und Kältebrücken.

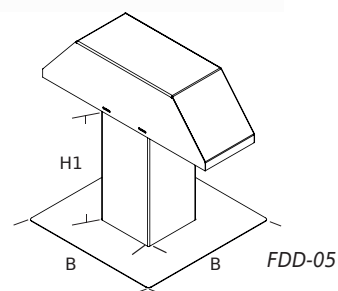
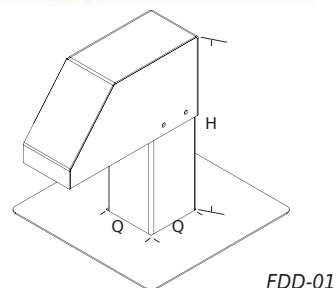
Daher ist es von großer Wichtigkeit bereits bei der Planung eines Flachdaches, alle Dachdurchführungen zu bedenken, auch in Anbetracht zukünftiger Installationen von zum Beispiel Solar- oder PV-Anlagen.

Hinweis:

Wir empfehlen Ihnen beim Bau eines Flachdaches immer ausreichend Dachdurchführungen zu installieren.

FDD Flachdachdurchführung

- Material: Aluminium
- Ausführung: wasserdichte, geschweißte Ausführung
- Montage: die Dachdichtungsbahnen können direkt an die Außenwandung der Flachdachdurchführung herangeführt und verklebt werden

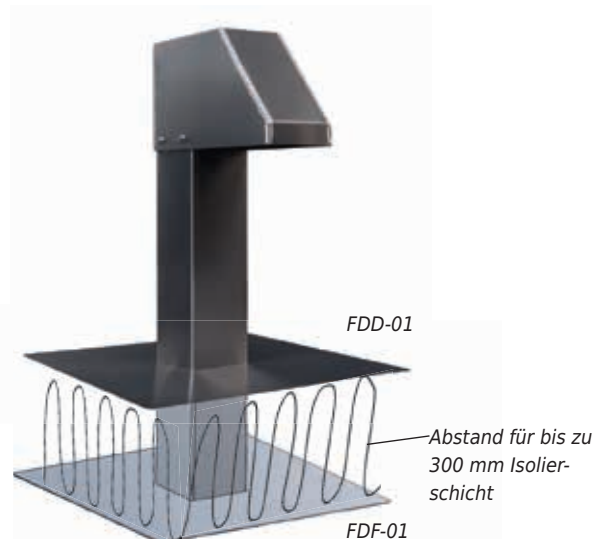


Artikel	Höhe H mm	Höhe H1 mm	Querschnitt Q mm	Basisplatte B mm	Beschreibung
FDD-01	275	155	80 x 80	250 x 250	1 Ausgang
FDD-02	600	400	125 x 125	550 x 550	1 Ausgang
FDD-03	600	400	250 x 125	550 x 550	1 Ausgang
FDD-04	600	400	500 x 125	680 x 550	1 Ausgang
FDD-05	600	400	200 x 200	550 x 550	2 Ausgänge

FDF Flachdachfuß zur dampfdiffusionsdichten Anwendung

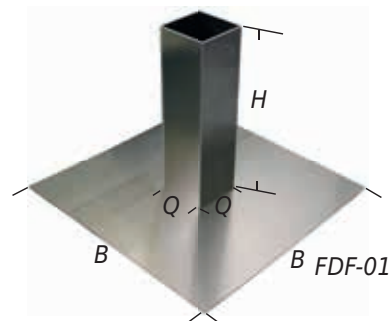
Der Flachdachfuß zur dampfdiffusionsdichten Anwendung ist eine Ergänzung zur Flachdachdurchführung und dem Serviceport. Er besteht aus einem zusätzlichen Dachsockel. Das zusätzliche Indachelement schützt die Dachdämmung zuverlässig vor Tau- und Schwitzwasser.

Mittels des Flachdachfußes wird das Eindringen von Kondensatwasser in die Isolationsebene verhindert. Eine dampfdiffusionsdichte Dachhaut kann dadurch gewährleistet werden.



FDF Flachdachfuß

- Material: Aluminium
- Ausführung: wasserdichte, geschweißte Ausführung
- Kombination: für Isolationsstärken bis 300 mm geeignet
- Anschlüsse: Indach- und Aufdachelement werkzeuglos zusammensteckbar und bequem abzudichten



Artikel	Höhe H mm	Querschnitt Q mm	Basisplatte B mm
FDF-01	155	72 x 72	250 x 250
FDF-02	400	117 x 117	550 x 550
FDF-03	400	242 x 117	550 x 550
FDF-04	400	492 x 117	680 x 550
FDF-05	400	192 x 192	550 x 550

FDS Serviceport

Die Hallen und Gebäude nehmen immer mehr an Größe zu. Die damit einhergehenden Servicearbeiten gestalten die Versorgung der Handwerker mit Strom und Wasser oft müßig. Es müssen Zutrittsmöglichkeiten geschaffen werden und während der Dacharbeiten geöffnet bleiben, was Risiken mit sich bringt: Stolpergefahr, Risiko eines Wasserschadens, potentielle Beschädigung der Zugangsleitungen etc.

Der Serviceport ist hierfür unsere Lösung. Er ist eine Dachdurchführung mit integriertem Strom- und Wasseranschluss. Durch diese professionelle Lösung ist eine saubere Abdichtung der Gebäudehülle gewährleistet. In Kombination mit dem Flachdachfuß wird die Isolierung dampfdiffusionsdicht verschlossen. Der Serviceport bietet den integrierten Anschlüssen durch den klappbaren Deckel einen Regen- und UV-Schutz.

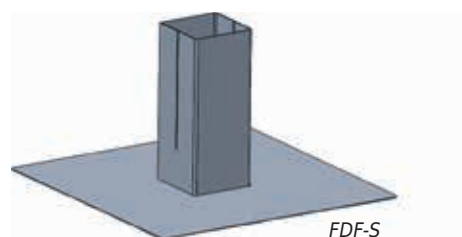
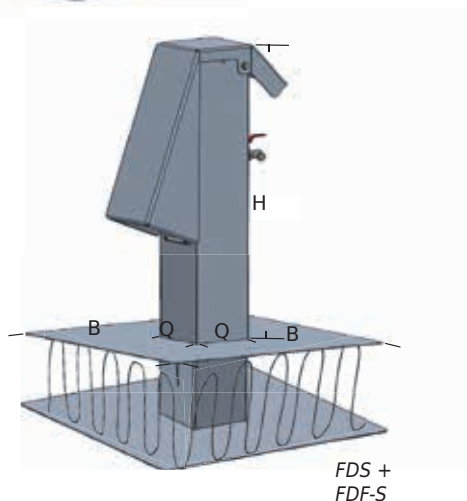
FDS Serviceport

- Material: Aluminium
- Ausführung: wasserdichte, geschweißte Ausführung
- Anschlüsse: 1/2" Wasseranschluss, 230 Volt Schuko-Steckdose und 380 Volt Steckdose je nach Bedarf auf dampfdiffusionsdicht erweiterbar

Artikel	Höhe H mm	Querschnitt Q mm	Basisplatte B mm
FDS	570	125 x 125	550 x 550

Ergänzung auf dampfdiffusionsdichte Bauweise:

FDf-S	400	121 x 121	550 x 550
--------------	-----	-----------	-----------



GUS Gewässer-Umwelt-Schutz GmbH
 Bentheimer Straße 300
 48531 Nordhorn
 T: 05921 713470
 info@oelprotektor.de
oelprotektor.de

