



**Gewässer-  
Umwelt-  
Schutz**  
GmbH



## **Flachdachdurchführung**

**Produktprospekt**

FDD Flachdachdurchführung  
FDF Flachdachfuß zur dampfdiffusionsdichten Anwendung  
FDS Serviceport

## FDD Flachdachdurchführung

Nachträgliche Änderungen am Flachdach beschädigen meist die Dachhaut und stellen ein großes Risiko für eindringende Feuchtigkeit und Kältebrücken dar.

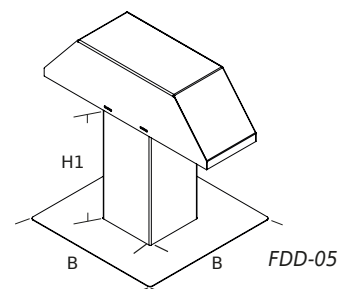
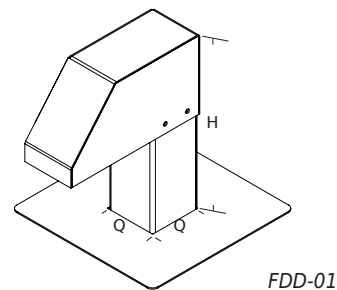
Daher ist es von großer Wichtigkeit, bereits bei der Planung eines Flachdaches alle Dachdurchführungen zu bedenken - auch in Anbetracht zukünftiger Installationen von zum Beispiel Solar- oder PV-Anlagen.

### Hinweis:

Wir empfehlen dringend, beim Bau eines Flachdaches ausreichend Dachdurchführungen zu installieren.

### FDD Flachdachdurchführung

- Material: Aluminium
- Ausführung: wasserdichte, geschweißte Ausführung
- Montage: die Dachdichtungsbahnen können direkt an die Außenwandung der Flachdachdurchführung herangeführt und verklebt werden

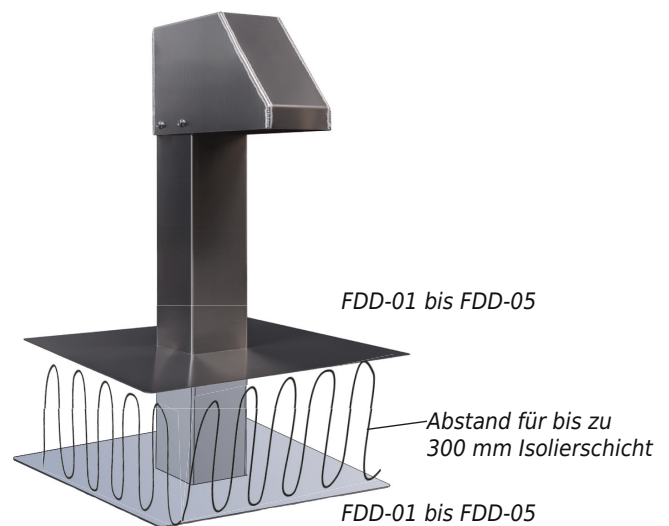


Artikel	Höhe H mm	Höhe H1 mm	Querschnitt Q mm	Basisplatte B mm	Beschreibung
<b>FDD-01</b>	275	155	80 x 80	250 x 250	1 Ausgang
<b>FDD-02</b>	600	400	125 x 125	550 x 550	1 Ausgang
<b>FDD-03</b>	600	400	250 x 125	550 x 550	1 Ausgang
<b>FDD-04</b>	600	400	500 x 125	680 x 550	1 Ausgang
<b>FDD-05</b>	600	400	200 x 200	550 x 550	2 Ausgänge

# FDF Flachdachfuß zur dampfdiffusionsdichten Anwendung

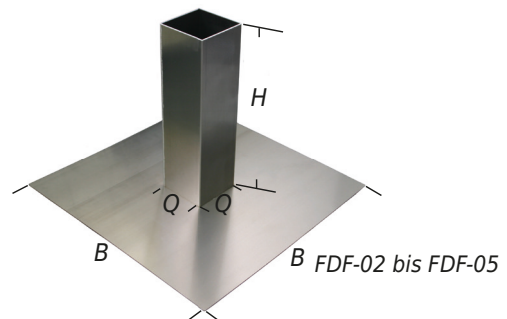
Der Flachdachfuß zur dampfdiffusionsdichten Anwendung ist eine Ergänzung zur Flachdachdurchführung und dem Serviceport. Er besteht aus einem zusätzlichen Dachsockel. Das zusätzliche Indach-Element schützt die Dachdämmung zuverlässig vor Tau- und Schwitzwasser.

Mittels des Flachdachfußes wird das Eindringen von Kondensat in die Isolationsebene verhindert. Eine dampfdiffusionsdichte Dachhaut kann dadurch gewährleistet werden.



## FDF Flachdachfuß

- Material: Aluminium
- Ausführung: wasserdichte, geschweißte Ausführung
- Kombination: für Isolationsstärken bis zu 300 mm (Ausnahme: FDD-01 und FDF-01) geeignet
- Anschlüsse: Indach- und Aufdachelement werkzeuglos zusammensteckbar und bequem abzudichten

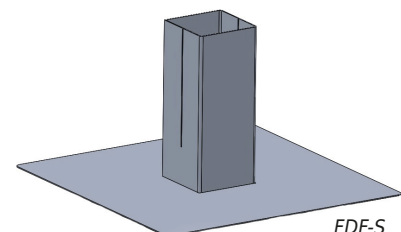
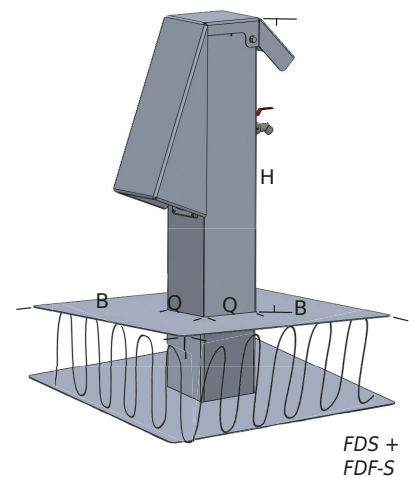
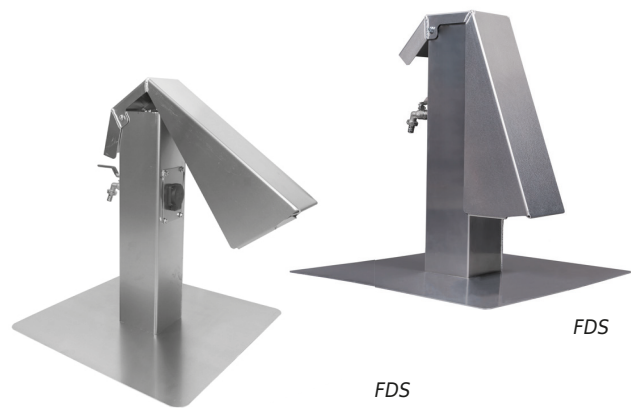


Artikel	Höhe H mm	Querschnitt Q mm	Basisplatte B mm
<b>FDF-01</b>	155	72 x 72	250 x 250
<b>FDF-02</b>	400	117 x 117	550 x 550
<b>FDF-03</b>	400	242 x 117	550 x 550
<b>FDF-04</b>	400	492 x 117	680 x 550
<b>FDF-05</b>	400	192 x 192	550 x 550

## FDS Serviceport

Hallen und Gebäude nehmen immer mehr an Größe zu. Die damit einhergehenden Servicearbeiten gestalten die Versorgung der Handwerker mit Strom und Wasser oft problematisch. Es müssen Zutrittsmöglichkeiten geschaffen werden und während der Dacharbeiten geöffnet bleiben, was Risiken mit sich bringt: Stolpergefahr, Risiko eines Wasserschadens, potenzielle Beschädigung der Zugangsleitungen etc.

Der Serviceport ist hierfür unsere Lösung. Er ist eine Dachdurchführung mit integriertem Strom- und Wasseranschluss. Durch diese professionelle Lösung ist eine saubere Abdichtung der Gebäudehülle gewährleistet. In Kombination mit unserem Flachdachfuß FDF wird die Isolierung dampfdiffusionsdicht verschlossen. Der Serviceport bietet integrierten Anschlüssen durch den klappbaren Deckel einen Regen- und UV-Schutz.



### FDS Serviceport

- Material: Aluminium
- Ausführung: wasserdichte, geschweißte Ausführung
- Anschlüsse: 1/2" Wasseranschluss, 230 Volt Schuko-Steckdose oder 380 Volt Steckdose je nach Bedarf auf Dampfdiffusionsdichtigkeit erweiterbar

Artikel	Höhe H mm	Querschnitt Q mm	Basisplatte B mm
<b>FDS</b>	570	125 x 125	550 x 550

Ergänzung auf dampfdiffusionsdichte Bauweise:

<b>FDF-S</b>	400	121 x 121	550 x 550
--------------	-----	-----------	-----------

**GUS Gewässer-Umwelt-Schutz GmbH**

Bentheimer Straße 300  
48531 Nordhorn

+49 5921 71347-0

info@oelprotektor.de

**oelprotektor.de**

